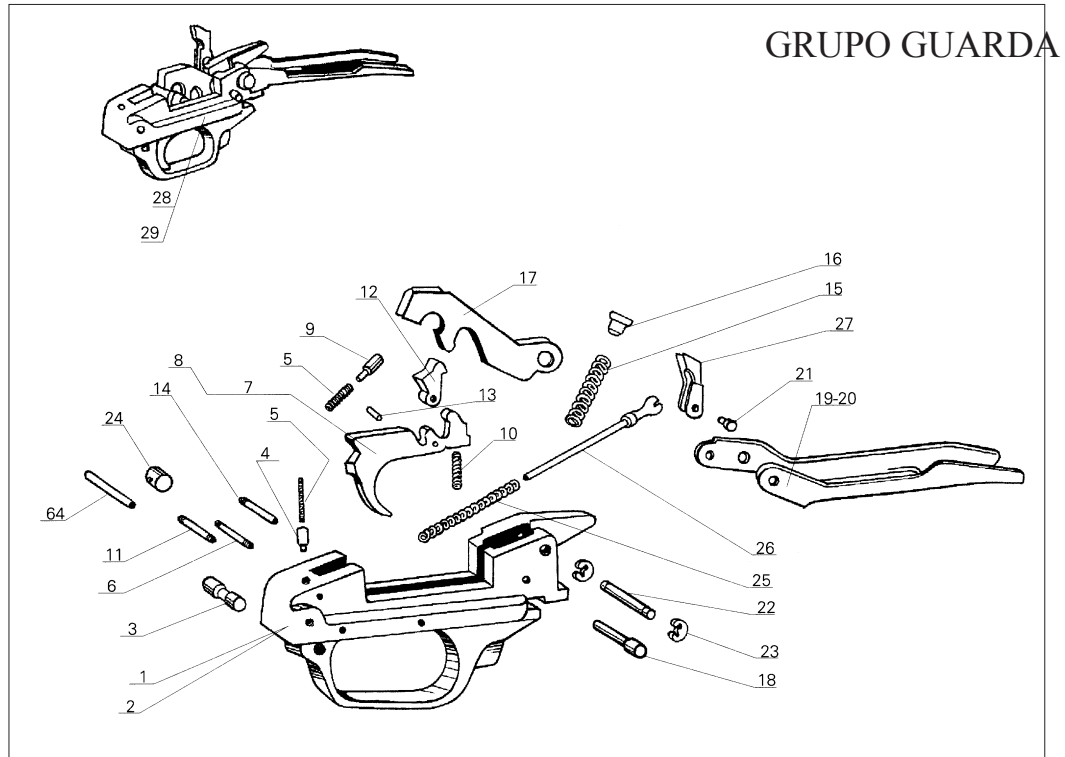


REPUESTOS

PREMIUM
SL - 121 / 125

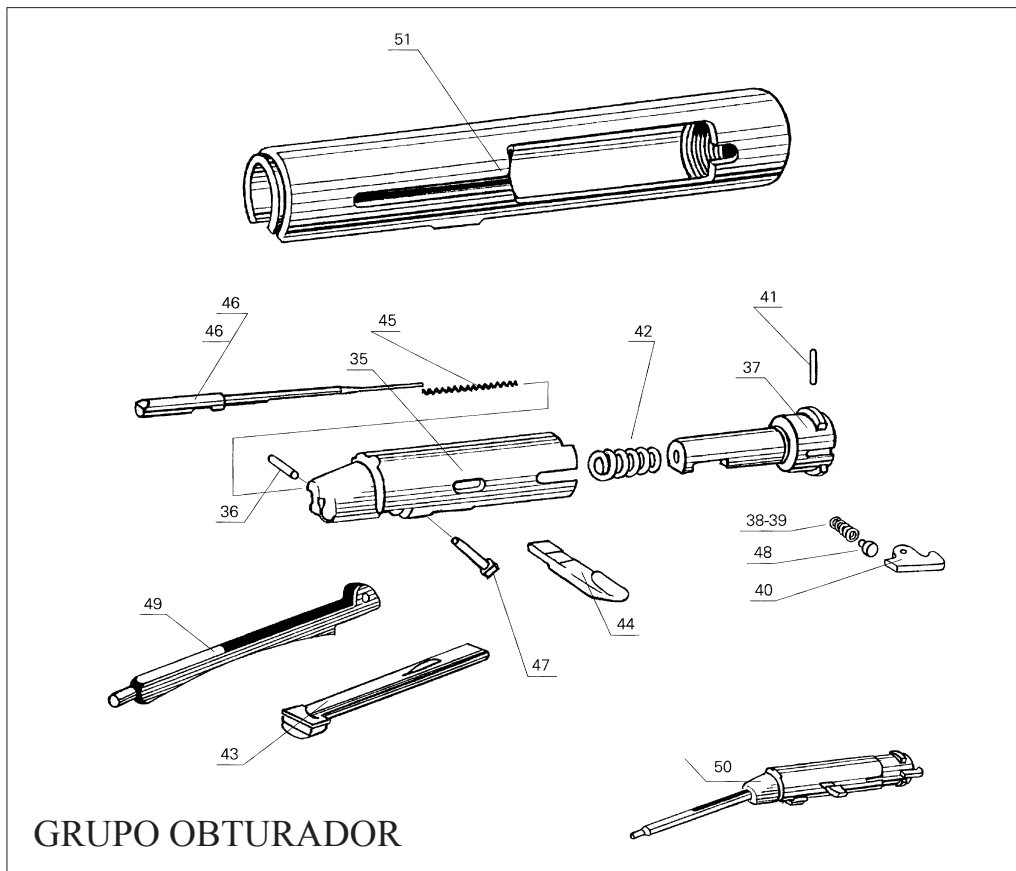


GRUPO GUARDA

Nº PIEZA	CODIGO	DESCRIPCION		
1	B290172001	Guarda derecho		
2	B290172002	Guarda zurdo		
3	B290172003	Botón seguro a mano		
4	B290172004	Pequeño pistón guía resorte seguro a mano		
5	B290172005	Resorte seguro a mano y diente enganche seguridad		
6	B290172006	Pasador fijación resorte seguro a mano		
7	B290172007	Gatillo o disparador derecho		
8	B290172008	Gatillo o disparador zurdo		
9	B290172009	Guía resorte diente enganche seguridad		
10	B290172010	Resorte recuperación gatillo		
11	B290172011	Pasador caída gatillo		
12	B290172012	Diente enganche seguridad		
13	B290172013	Perno diente enganche seguridad		
14	B290172014	Pasador de gatillo		
15	B290172015	Muelle del martillo		
16	B290172016	Perno guía muelle martillo		
17	B290172017	Martillo		
18	B290172018	Perno del martillo		
20	B290172020	Elevador		
21	B290172021	Perno diente retención obturador		
22	B290172022	Perno de elevador		

◆ GRUPO GUARDA (continuación) ◆

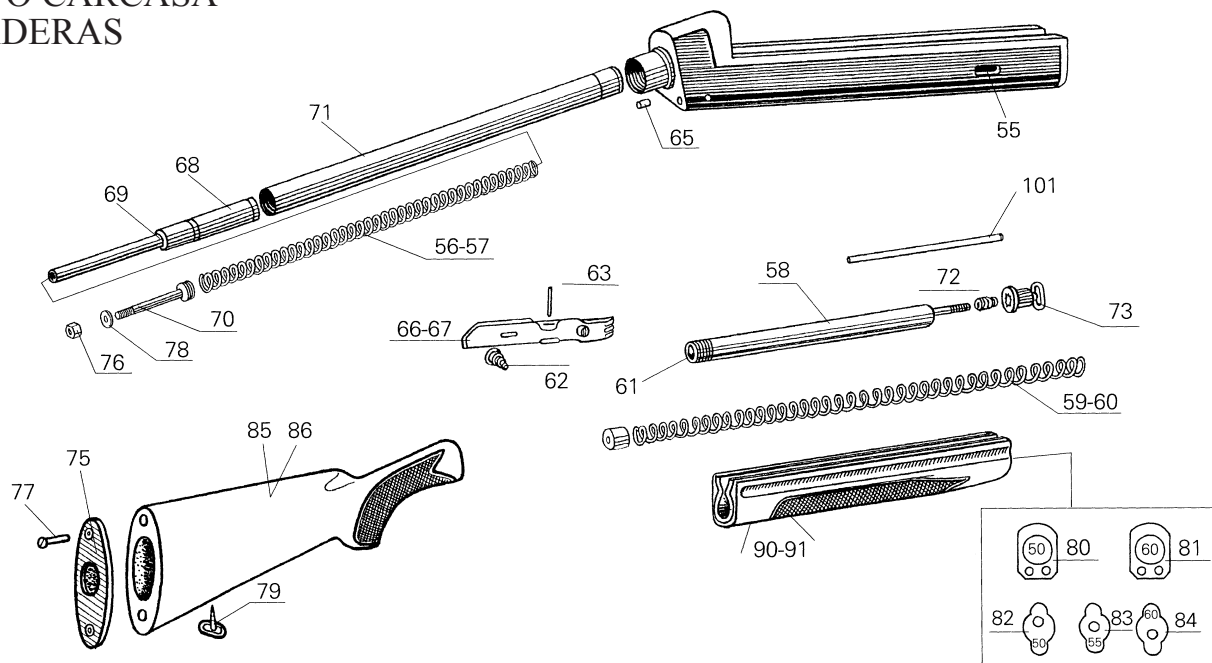
Nº PIEZA	CODIGO	DESCRIPCION		
23□	B290172023□	Arandela seguridad perno elevador□		
24□	B290172024□	Gatillo trinquete□		
25□	B290172025□	Resorte selector elevador□		
26□	B290172026□	Perno guía retención obturador□		
27□	B290172027□	Diente retención obturador□		
28□	B290172028□	Grupo guarda completo derecho□		
29□	B290172029□	Grupo guarda completo zurdo		



◆ GRUPO OBTURADOR ◆

Nº PIEZA	CODIGO	DESCRIPCION		
35□	B290172035□	Obturador□		
36	B290172036	Perno retención biela□		
37□	B290172037□	Cabeza de cierre□		
39□	B290172039□	Muelle de extractor□		
40□	B290172040□	Extractor□		
41□	B290172041□	Pasador elástico para extractor□		
42□	B290172042□	Muelle recuperación obturador□		
43□	B290172043□	Talón parada cabeza cierre□		
44□	B290172044□	Brida de armar□		
45□	B290172045□	Muelle del percutor□		
46□	B290172046□	Percutor□		
47□	B290172047□	Perno retención percutor□		
48□	B290172048□	Perno guía muelle extractor□		
49□	B290172049□	Biela□		
50□	B290172050□	Grupo obturador con percutor□		
51□	B290172051□	Vaina con expulsor		

GRUPO CARCASA Y MADERAS



◆ GRUPO CARCASA ◆

Nº PIEZA	CODIGO	DESCRIPCION		
55□	B290172055□	Carcasa + tubo guía biela□		
57□	B290172057□	Muelle biela□ □		
58□	B290172058□	Tubo depósito□		
59□	B290172059□	Muelle depósito□		
61□	B290172061□	Casquete empuja cartuchos□		
62□	B290172062□	Muelle leva fijación cartucho□		
63□	B290172063□	Perno sujeción leva fijación cartucho□		
64□	B290172064□	Pasador elástico fijación guarda y carcasa□		
65□	B290172065□	Perno orientación carcasa en culata□		
67□	B290172067□	Leva retención cartucho□		
68□	B290172068□	Pasador elástico tapón muelle biela□		
69□	B290172069□	Guía muelle biela□		
70□	B290172070□	Tapón parada muelle biela□		
71□	B290172071□	Tubo guía muelle biela□		
72□	B290172072□	Resorte casquete fijación pasador□		
73□	B290172073□	Casquete con portacorreas□		—
74□	B290172074□	Casquillo apoyo casquete□		
75□	B290172075□	Cantonera□	—	
76□	B290172076□	Tuerca fijación culata□	—	
77□	B290172077□	Tornillo fijación cantonera□		
78□	B290172078□	Arandela fijación tornillo culata□		
79□	B290172079□	Portacorreas de culata□		
80□	B290172080□	Cuña curv. 50 seg. culata□		
81□	B290172081□	Cuña curv. 60 seg. culata□		
82□	B290172082□	Chapa curv. 50 seg. culata□		
83□	B290172083□	Chapa curv. 55 seg. culata□		
84□	B290172084□	Chapa curv. 60 seg. culata□		